

Landwirtschaftsbetriebe

Vollzugshilfe für den kommunalen Brandschutz
in Landwirtschaftsbetrieben



Vollzugshilfe für den kommunalen Brandschutz in Landwirtschaftsbetrieben

Rechtsgrundlagen

- Brandschutzgesetz (BSG) vom 21. Februar 1989 (Stand 1. Januar 2009)
- Brandschutzverordnung (BSV) vom 23. März 2005 (Stand 1. Januar 2017)
- Brandschutznorm VKF 2015
- Brandschutzrichtlinien VKF 2015 (Stand 1. Januar 2019)
- Feuerwehrgesetz (FwG) vom 23. März 1971 (Stand 1. Januar 2013)
- Verordnung zum Feuerwehrgesetz vom 4. Dezember 1996 (Stand 1. Januar 2013)

Geltungsbereich

- 1 Diese Vollzugshilfe ergänzt die Vollzugshilfe Allgemeiner Brandschutz.
- 2 Sie enthält Ergänzungen zu den Anforderungen für Landwirtschaftsbetriebe.

Übersicht

1	Begriffe	3
2	Brandschutzabstände	3
3	Tragwerke	4
4	Brandabschnitte	4
5	Fluchtwege	6
6	Membranfassaden	6
7	Technischer Brandschutz	6
7.1	Wasserlöschposten	6
7.2	Löschschutz	6
7.3	Blitzschutz.....	6
8	Betriebstechnische Einrichtungen	6
8.1	Heubelüftungsanlagen mit Warmluft	6
8.2	Überwachung von Futterstöcken.....	8
8.3	Wärmeapparate für Tiere	8
8.4	Elektrische Installationen.....	8
9	Einstellräume für Motorfahrzeuge	8
10	Umbauten	8

1 Begriffe

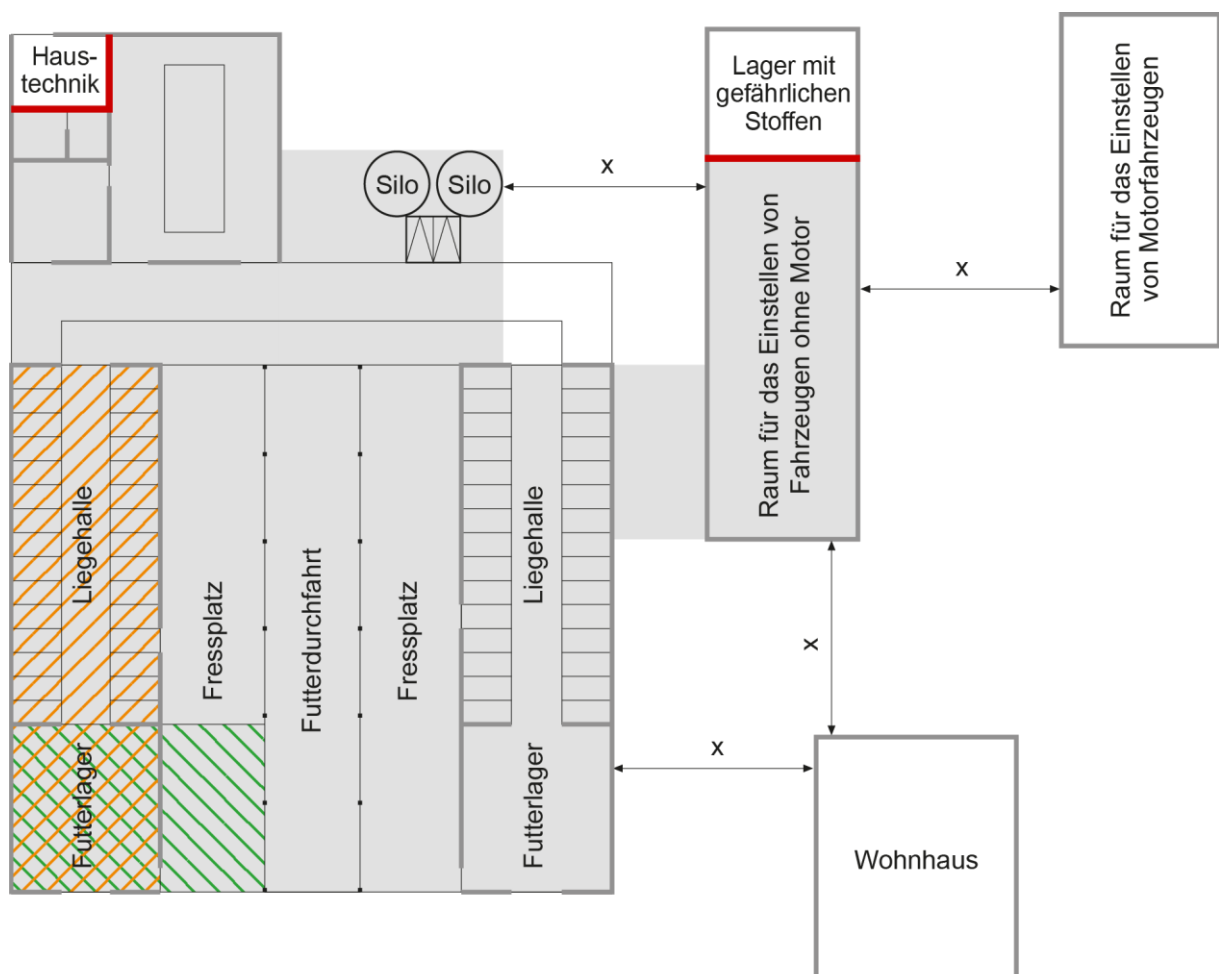
Als Ökonomiebauten gelten landwirtschaftlich genutzte Gebäude und Bauwerke, in denen Heu und Stroh und andere leicht brennbare Futter- und Einstreumaterialien eingelagert werden sowie auch solche, die der Tierhaltung dienen.

2 Brandschutzabstände

1 Landwirtschaftlich genutzte eingeschossige Mehrgebäudeställe sind untereinander von Brandschutzabständen befreit, sofern die Arealfläche $3'600 \text{ m}^2$ nicht übersteigt. Bei mehrgeschossigen Bauten (z.B. Galerien, Heubühnen) darf die zusammenhängende Areal- und Geschossfläche $3'600 \text{ m}^2$ nicht übersteigen.

2 Andere Nutzungen (z.B. Wohnhäuser, Räume für das Einstellen von Motorfahrzeugen, Lager für gefährliche Stoffe, Werkstätten) sind mit brandabschnittsbildenden Bauteilen abzutrennen.

Mehrgebäudeställe, mehrgeschossig



— Brandabschnittsbildung

■ „Grauraster“: massgebende Arealfläche $\leq 3'600 \text{ m}^2$ für Mehrgebäudeställe ohne Anforderungen an die Brandschutzabstände

x Schutzabstand oder Ersatzmassnahmen gemäss Vollzugshilfe Allgemeiner Brandschutz

Beispiel:

■ Geschoss- und Galeriefächen im 1. Obergeschoss (800 m^2)

■ Geschoss- und Galeriefächen im 2. Obergeschoss (200 m^2)

■ „Grauraster“: massgebende Arealfläche $2'600 \text{ m}^2$ ($3'600 \text{ m}^2 - 800 \text{ m}^2 - 200 \text{ m}^2$)

3 Tragwerke

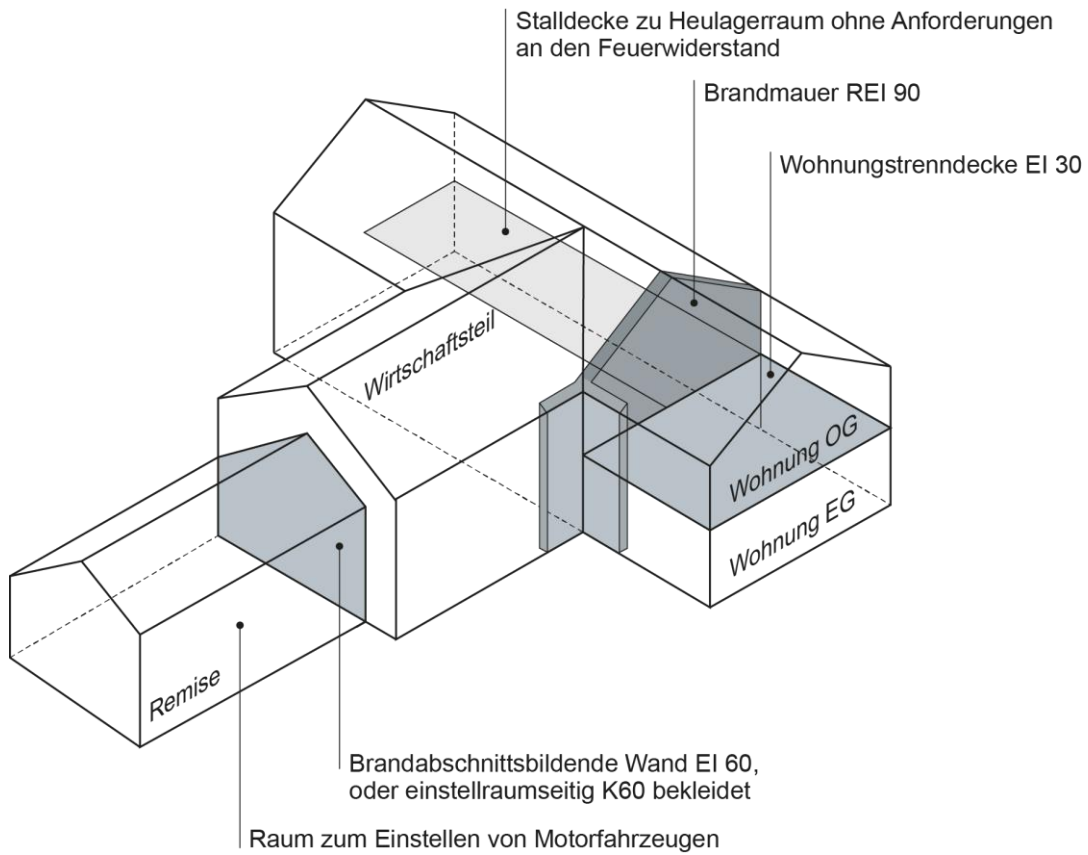
- 1 In Gebäuden mit geringen Abmessungen bestehen keine Anforderungen an den Feuerwiderstand der Tragwerke.
- 2 Der Feuerwiderstand der Tragwerke der übrigen Gebäude ist in den Tabellen der Ziffer 5.4.1 der Vollzugshilfe Allgemeiner Brandschutz geregelt.
- 3 Bei einem Löschanlagekonzept kann der Feuerwiderstand der Tragwerke reduziert werden. Wir empfehlen, Löschanlagekonzepte in Zusammenarbeit mit dem Bereich Brandschutz der Aargauischen Gebäudeversicherung zu beurteilen und zu bewilligen.
- 4 Die Materialisierung der Tragwerke ist in den Tabellen der Ziffer 8.5.2 der Vollzugshilfe Allgemeiner Brandschutz geregelt.

4 Brandabschnitte

- 1 Bei landwirtschaftlichen Bauten mit einem gesamthaften Gebäudevolumen $> 3'000 \text{ m}^3$ sind Wohn- und Wirtschaftsteil mit einer Brandmauer REI 90 voneinander abzutrennen.
- 2 Bei landwirtschaftlichen Bauten mit einem gesamten Gebäudevolumen $\leq 3'000 \text{ m}^3$ sind Wohnungen und Wirtschaftsteil brandabschnittsmässig mindestens EI 30 zu unterteilen.
- 3 Nutzungen wie Tierstall, Futterlager, Melkstand, Fressplatz, Laufhof können im gleichen Brandabschnitt zusammengefasst werden.
- 4 Räume, in denen Motorfahrzeuge abgestellt werden, sind von angrenzenden landwirtschaftlich genutzten Räumen mit Feuerwiderstand EI 60 abzutrennen oder einstellraumseitig mindestens K 60 zu bekleiden.
- 5 Übersteigt die zusammenhängende Brandabschnittsfläche $3'600 \text{ m}^2$, sind Brandabschnitte zu erstellen oder die nötigen Schutzabstände einzuhalten. Alternativ dazu kann ein Nachweis geführt werden. Wir empfehlen, in diesem Fall den Bereich Brandschutz der Aargauischen Gebäudeversicherung beizuziehen.
- 6 Für kleinere Bauten, insbesondere solche, die der Hobbytierhaltung dienen, kann aufgrund der Lagermenge von Heu, Stroh und anderen leicht brennbaren Futter- und Einstreumaterialien wie folgt differenziert werden:
 - a Bis zu einer Lagermenge von maximal 15 m^3 kann auf die Brandabschnittsbildung zwischen dem Wohn- und dem Ökonomieteil verzichtet werden;
 - b Bei einer Lagermenge von mehr als 15 m^3 bis maximal 150 m^3 ist zwischen dem Wohn- und dem Ökonomieteil ein Brandabschnitt REI 60 auszubilden;
 - c Bei einer Lagermenge von mehr als 150 m^3 ist zwischen dem Wohn- und dem Ökonomieteil eine Brandmauer REI 90 zu realisieren.

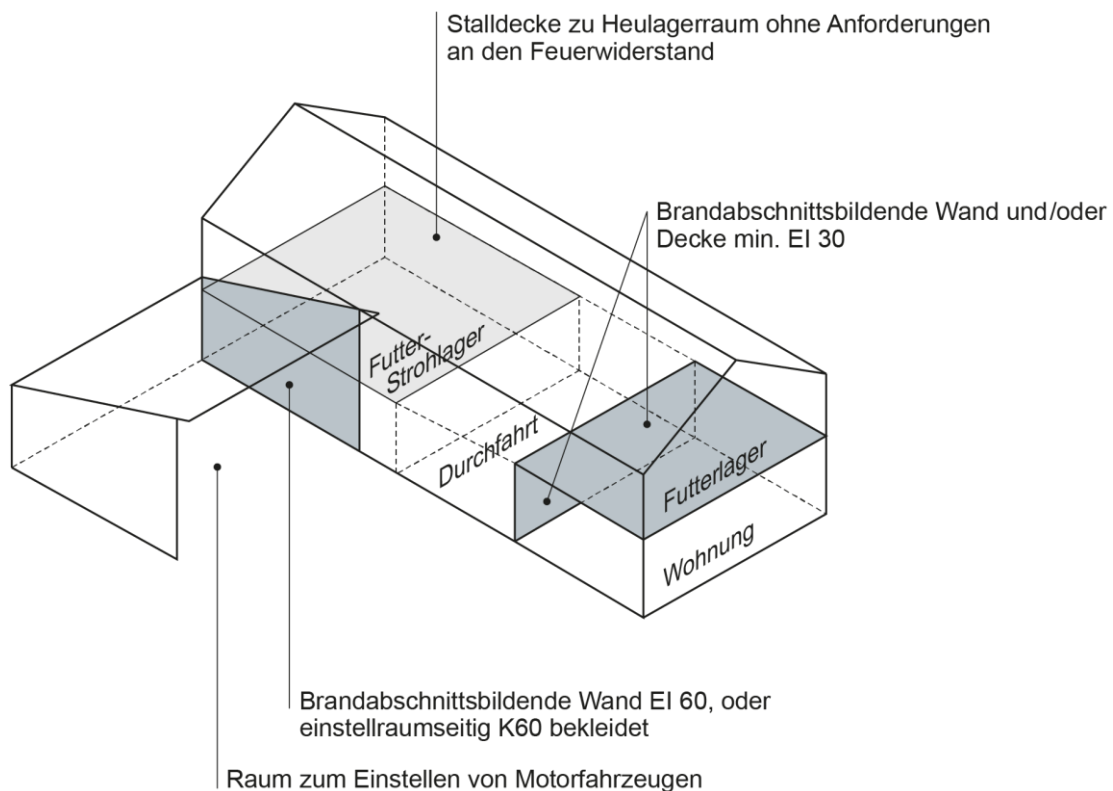
Landwirtschaftliche Liegenschaft > 3'000 m³:

- mit einem gesamthaft umbauten Gebäudevolumen von mehr als 3'000 m³



Landwirtschaftliche Liegenschaft < 3'000 m³:

- Kleintierzucht, Pferdehof, Landwirtschaft usw.



5 Fluchtwege

- 1 Ställe mit einer Grundfläche von mehr als 200 m² müssen mindestens zwei für die Evakuierung von Nutztieren zweckmässig angeordnete, genügend gross dimensionierte Ausgänge aufweisen. Türen sind in Fluchtrichtung öffnend anzuschlagen.
- 2 An Treppen und Türen innerhalb der Nutzungseinheit werden keine Anforderungen gestellt.

6 Membranfassaden

Membranfassaden und Wetterschutzgewebe bei landwirtschaftlichen Bauten und Anlagen müssen mindestens aus Baustoffen der RF2 (cr) bestehen.

7 Technischer Brandschutz

7.1 Wasserlöschposten

- 1 Sofern der Ökonomietrakt (Scheune/Stall) mehr als 3'000 m³ aufweist, ist an einer zentralen Stelle ein Wasserlöschposten mit formbeständigem Gummischlauch entsprechend zu installieren, dass sämtliche Teile des Ökonomietraktes mit dem Löschwasser erreicht werden können.
- 2 Wasserlöschposten enthalten ein Absperrventil mit einem Leitungsanschluss von mindestens DN 32 und eine bewegliche Verbindung zur wasserführenden Achse eines schwenkbaren Haspels. Der Haspel ist mit einem formbeständigen Gummischlauch in der erforderlichen Länge und mit einem abstellbaren Strahlrohr für Voll- und Sprühstrahl auszurüsten.
- 3 Der schwenkbare Haspel kann durch eine andere gleichwertige Einrichtung ersetzt werden.
- 4 Der Betriebsdruck muss anerkannten Normen entsprechen. Die Schlauchlänge darf 40 m nicht übersteigen.
- 5 Die Zuleitung zum Wasserlöschposten muss mit einer Mindestrohrweite von DN 32 aus Baustoffen der RF 1 erfolgen. Brennbare Leitungen sind unter Putz mit Feuerwiderstand EI 30 zu verlegen oder gleichwertig zu schützen.
- 6 Der Ruhedruck muss vor dem Wasserlöschposten 3 bar betragen. Die minimale Wasserleistung muss bei 16 l/min liegen.
- 7 Der Löschposten ist zweimal jährlich auf seine Funktionstüchtigkeit hin zu überprüfen, zu protokollieren und in Betrieb zu setzen.

7.2 Löschschutz

Der Löschschutz ist gemäss Position 13.2 der Vollzugshilfe Allgemeiner Brandschutz sicherzustellen.

7.3 Blitzschutz

Grössere (mehr als 3'000 m³) landwirtschaftliche Ökonomie- und Betriebsbauten sind mit einer Blitzschutzanlage gemäss den Regeln des CES Blitzschutzsysteme SNR 464022 zu schützen. Anstossende und benachbarte Silos und Wohnbauten sind in den Schutzzumfang mit einzubeziehen.

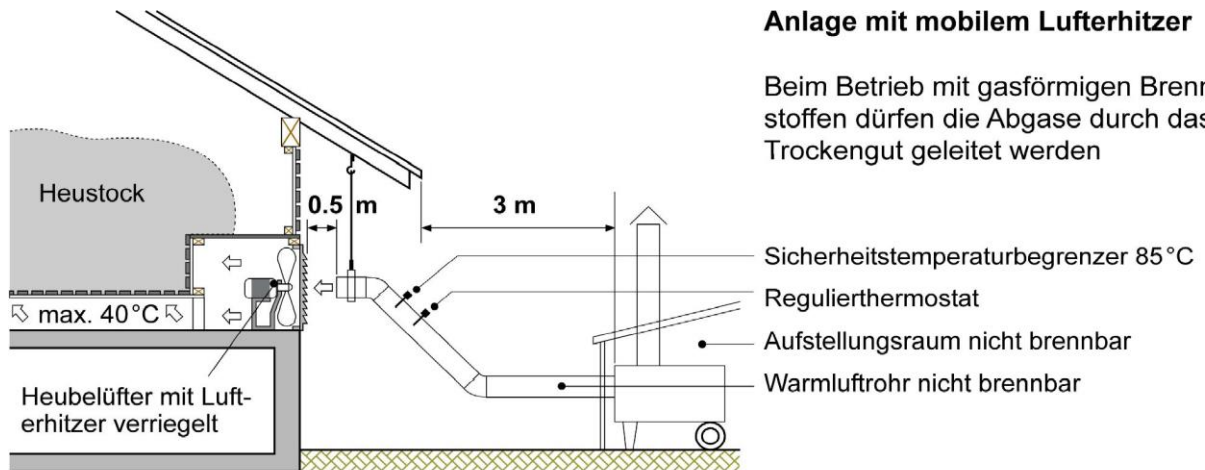
8 Betriebstechnische Einrichtungen

8.1 Heubelüftungsanlagen mit Warmluft

- 1 Direktbefeuerte Lufterhitzer, die im Freien aufgestellt werden, sind von Bauten und Anlagen mindestens 3 m entfernt zu halten. Im Gebäudeinnern hat die Aufstellung in separaten Heizräumen mit Feuerwiderstand EI 60 zu erfolgen. Tür- und andere Öffnungen sind mit Brandschutzabschlüssen mit Feuerwiderstand EI 30 abzuschliessen.
- 2 Bei Lufterhitzern mit festen und flüssigen Brennstoffen dürfen die Abgase nicht durch das Trockengut geleitet werden. Der Warmluftventilator muss dem Wärmetauscher so vorgeschaltet sein, dass die Luft den Austausch mit Überdruck durchströmt. Vor dem Warmluftventilator ist ein Drahtgitter von nicht mehr als 5 mm Maschenweite anzubringen.

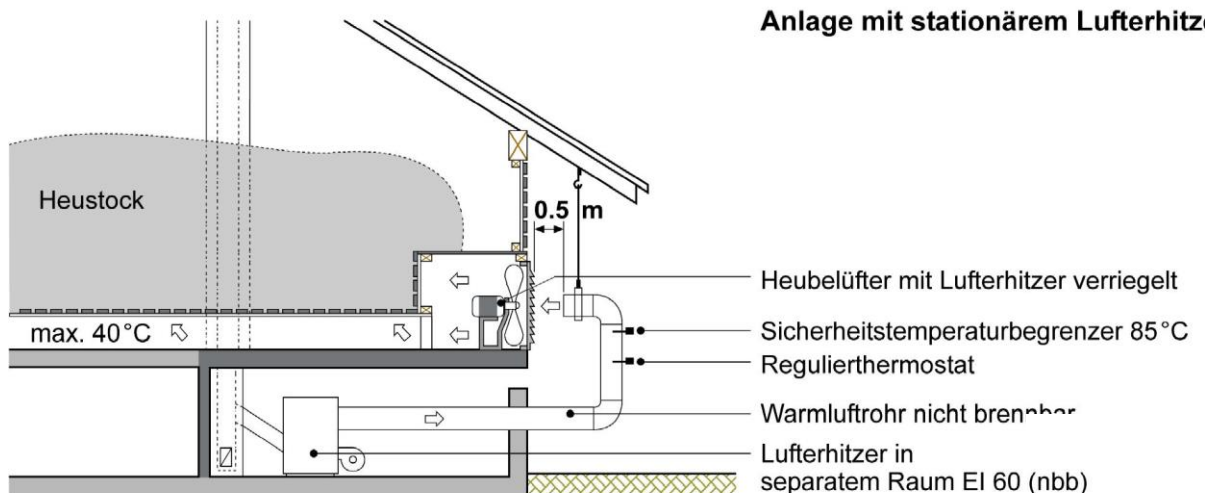
3 Der Luftherhitzer ist mit dem Heubelüfter so zu verriegeln, dass das Feuerungsaggregat nur betrieben werden kann, wenn der Heubelüfter läuft. Es ist ein Sicherheitstemperaturbegrenzer einzubauen, der den Luftherhitzer bei einer Lufttemperatur von 85 °C abschaltet.

4 Zwischen der Mündung des Warmluftrohres und dem Heubelüfter ist ein Sicherheitsabstand von 0,5 m einzuhalten. Die Temperatur der Mischluft nach dem Heubelüfter darf 40 °C nicht übersteigen.

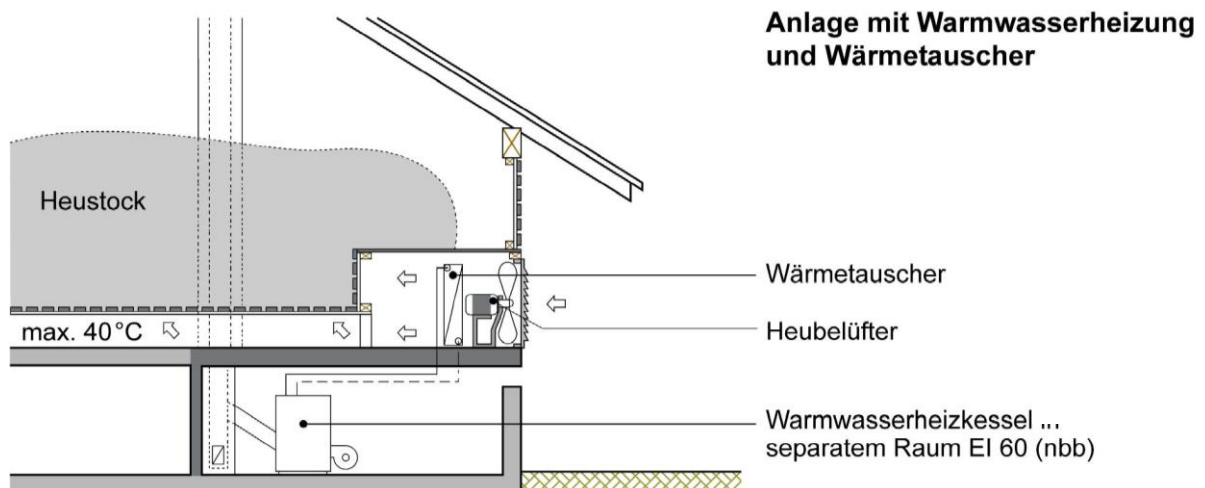


Anlage mit mobilem Luftherhitzer

Beim Betrieb mit gasförmigen Brennstoffen dürfen die Abgase durch das Trockengut geleitet werden



Anlage mit stationärem Luftherhitzer



Anlage mit Warmwasserheizung und Wärmetauscher

8.2 Überwachung von Futterstößen

- 1 Lagergut wie Heu- und Emdstöße sind nach dem Einbringen während mindestens 6 Wochen durch regelmässige Temperaturkontrollen mit einer Messsonde zu überwachen. Erreicht das Lagergut eine Temperatur von 55 °C, sind weitere Massnahmen zu treffen, wie Absaugen von Gärgasen, Bohren von Löchern, Schrotten von Gänge. Bei einer Temperatur von über 70 °C ist wegen Selbstentzündungsgefahr unverzüglich die Feuerwehr zu alarmieren.
- 2 Stroh darf nur im Freien mit genügendem Abstand zu Bauten und Anlagen gehäckselt werden.
- 3 Für zerkleinertes Futter- und Streugut ist nach der Verarbeitung eine Zwischenlagerung im Freien während mindestens 24 Stunden erforderlich.
- 4 Mit Zustimmung der Brandschutzbehörde kann auf die Zwischenlagerung von zerkleinertem Futter und Streugut im Freien verzichtet werden, wenn besondere brandschutztechnische Massnahmen getroffen werden, wie z.B.:
 - freistehende Silos mit genügendem Abstand zu benachbarten Bauten;
 - Verwendung spezieller Häcksler mit eingebauten Metalldetektoren;
 - Einbau von Funkdetektoren und Löschanlagen in Transportleitungen.

8.3 Wärmeapparate für Tiere

- 1 Elektrische Wärmelampen zur Tieraufzucht und Tierhaltung dürfen nicht an Schnüren oder am Anschlusskabel aufgehängt werden. Sie müssen solide an Ketten, Stahlseilen und dergleichen befestigt werden. Unabhängig vom Gebrauchsgegenstand, der sich unter anderem nach der Grösse der Tiere richtet, ist ein allseitiger Sicherheitsabstand von mindestens 50 cm zu allen brennbaren Stoffen und Waren einzuhalten.
- 2 Gasbetriebene Wärmelampen zur Tieraufzucht und Tierhaltung dürfen nur in gut belüfteten Räumen installiert werden. Die Apparate müssen eine sichere Aufhängung aufweisen. Durch geeignete Massnahmen ist eine Staubablagerung auf den Heizstrahlern zu verhindern. Die Mindestabstände der Strahler vom Boden sind gemäss dem Gerätehersteller oder Lieferanten einzuhalten.
- 3 Die für eine vollständige Verbrennung erforderliche Luft muss dauernd ungehindert in den Raum und zum Apparat strömen können und der unbehinderte Abzug der Abgase muss gewährleistet sein.

8.4 Elektrische Installationen

Landwirtschaftlich genutzte Gebäude gelten als feuergefährdete Betriebsstätten mit brennbarem Staub. Die gesamten Elektroanlagen sind staubdicht auszuführen. Endstromkreise sind mit Fehlerstromschutzschaltern zu schützen. In Ställen sind zusätzliche Anforderungen betreffend Korrosionsschutz zu erfüllen. Wir verweisen auf die Niederspannungs-Installationsnorm (NIN) SEV.

9 Einstellräume für Motorfahrzeuge

Nicht als Einstellräume gelten Räume, in denen einzelne bewegliche Maschinen mit Verbrennungsmotoren und einem Tankinhalt bis 20 Liter (z.B. Einachstraktoren) untergebracht werden können. Es sind dies nicht feuergefährdete Räume beliebiger Bauart.

10 Umbauten

Bei Umbauarbeiten, die zu einem Mehrwert von über CHF 200'000.00 führen, sind bestehende Gebäude mit einer Brandmauer, Wasserlöschposten sowie einem Blitzschutzsystem auszurüsten oder zu ergänzen.